

DEH

Dresdner Edelstahlhandel GmbH



Armaturen Kugelhähne



Dresdner Edelstahlhandel GmbH

Dresdner Edelstahlhandel GmbH

Niedersedlitzer Straße 75

01257 Dresden

Tel.: 0351 27276000

Fax.: 0351 27276002

E-Mail: info@dresdner-edelstahlhandel.de

www.dresdner-edelstahlhandel.de

Inhalt

	Seite
Rückschlagventil	3
Zwischenflansch-Rückschlagventil	3
Rückschlagklappe	4
Zwischenflansch-Rückschlagklappe	4
Nadelventil	5
Muffen Schieber	5
Schmutzfänger	6
1-teiliger Kugelhahn, Innengewinde	7
2-teiliger Kugelhahn, Innengewinde	8
3-teiliger Kugelhahn, Innengewinde	9
Anschweißkugelhahn, 3-teilig	10
3 Wege-Kugelhahn	11
Flanschkugelhahn 1-teilig	12
Flanschkugelhahn 2-teilig	13
Flanschkugelhahn 3-teilig	14

Rückschlagventil

Rückschlagventil in Schrägsitzform
 Druckstufe: PN 16
 Werkstoff: V4A

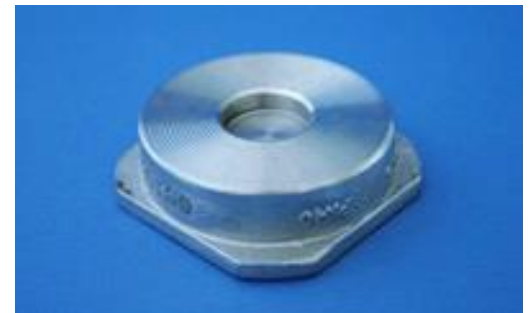
Zoll	Länge	Höhe
1/4"	65	46.5
3/8"	65	46.5
1/2"	65	46.5
3/4"	80	68.5
1"	90	71
1-1/4"	105	74
1-1/2"	120	82.5
2"	140	95



Zwischenflansch-Rückschlagventil

Rückschlagventil
 Zwischenflanschbauweise für
 Druckstufe: PN 40
 Werkstoff: V4A

DN	Durchlass	Höhe	B	Durchmesser
15	15	16	45	53
20	20	19	55	63
25	25	22	65	73
32	30	28	78	84
40	38	32	88	94
50	47	40	98	107
65	63	46	118	126
80	77	50	134	144
100	96	60	154	164



Rückschlagklappe

Rückschlagklappe
Druckstufe: PN 16
Werkstoff: V4A

Zoll	Länge	Höhe
1/4"	62	38
3/8"	62	38
1/2"	62	38
3/4"	71	42
1"	87	50
1 1/4"	99	55
1 1/2"	111	59
2"	137	73
2 1/2"	172	91
3"	206	110



Zwischenflansch-Rückschlagklappe

Rückschlagklappe
Zwischenflanscbauweise
Dichtung: EPDM; FPM; PTFE
Werkstoff: V4A

DN	Durchmesser	Durchlass	Dicke
50	109	27	19
65	129	38	19
80	144	46	19
100	164	69	19
125	194	90	19
150	220	110	24
200	275	140	29

Nadelventil

Nadelventil
Druckstufe: PN 420
Werkstoff: V4A

Zoll	Höhe	Länge	PN
1/4"	77	45.5	400
3/8"	78	59	400
1/2"	81	65	400
3/4"	113	70	200
1"	117	80	200

Muffenschieber

Muffenschieber
Druckstufe: PN 16
Werkstoff: V4A

Zoll	Länge	Höhe
3/8"	52	77
1/2"	52	79
3/4"	60	91
1"	72	105
1 1/4"	81	127
1 1/2"	90	142
2"	101	158



Schmutzfänger

Schmutzfänger in Schrägsitzform
auswechselbares Innensieb
Druckstufe: PN 16/40
Werkstoff: V4A

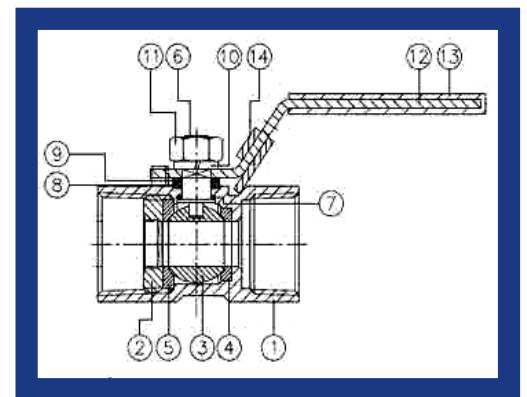
Zoll	Länge	Höhe	M
1/4"	57	35	0,6
3/8"	57	35	0,6
1/2"	62	38	0,6
3/4"	71	42	0,6
1"	87	50	0,6
1 1/4"	99	55	1
1 1/2"	111	59	1
2"	137	73	1
2 1/2"	172	91	1
3"	206	110	1



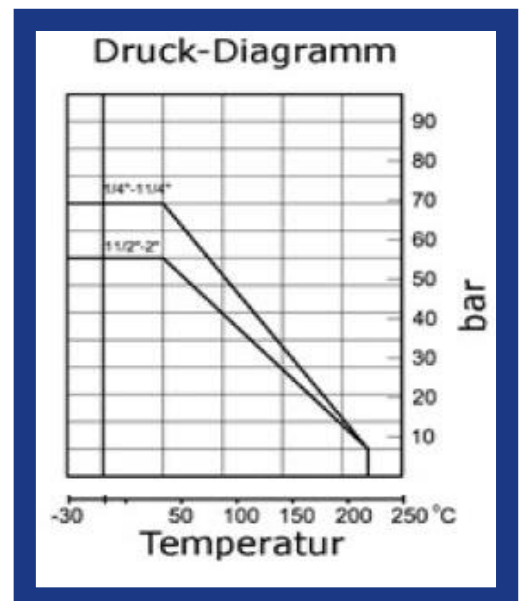
1-teiliger Kugelhahn, Innengewinde

1-teiliger Muffenkugelhahn
 reduzierter Durchgang, PN 63
 mit Schließflasche
 Werkstoff V4A

Zoll	Durchlass	Länge	Höhe
1/4"	5	39	33
3/8"	7	44	35
1/2"	9,2	55	40
3/4"	12,5	59	44
1"	15	69	50
1 1/4"	20	77	57
1 1/2"	25	81	64
2"	32	97	68
2 1/2"	38	127	85
3"	50	153	90



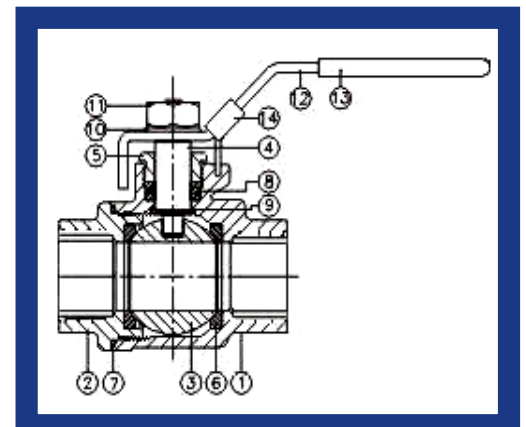
1	Gehäuse	V4A
2	Einschraubflansch	V4A
3	Kugel	V4A
4	Dichtung	PTFE
5	Druckring	PTFE
6	Schaltwelle	V4A
7	Dichtring	PTFE
8	Wellendichtung	PTFE
9	Gleitdichtung	V2A
10	Scheibe	V2A
11	6 kt. Mutter	V2A
12	Handhebel	V2A
13	Handschutz	PVC
14	Sperre	V2A



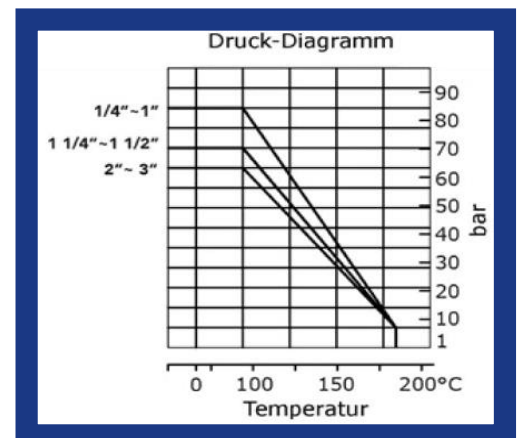
2-teiliger Kugelhahn, Innengewinde

2-teiliger Muffen-Kugelhahn
 voller Durchgang, PN 63
 mit Schließflasche
 Werkstoff V4A
 Aufbauflansch nach ISO 5211

Zoll	Durchlass	Länge	Höhe
1/4"	11,6	60,5	50
3/8"	13	60,5	50
1/2"	15	64	50
3/4"	20	77	62
1"	25	90	75,5
1 1/4"	32	100	81
1 1/2"	38	118	98
2"	50	138	108
2 1/2"	65	166,5	136
3"	80	193	147
4"	100	260	183



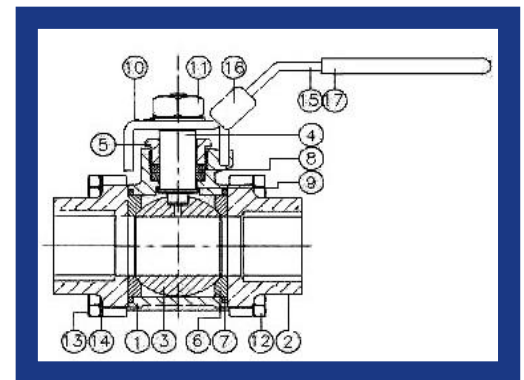
1	Gehäuse	V4A
2	Einschraubflansch	V4A
3	Kugel	V4A
4	Schaltwelle	V4A
5	Druckring	V2A
6	Kugeldichtung	PTFE
7	Dichtring	PTFE
8	Wellendichtung	PTFE
9	Gleitdichtung	PTFE
10	Federring	V2A
11	6 kt. Mutter	V2A
12	Handhebel	V2A
13	Handschutz	PVC
14	Sperre	V2A



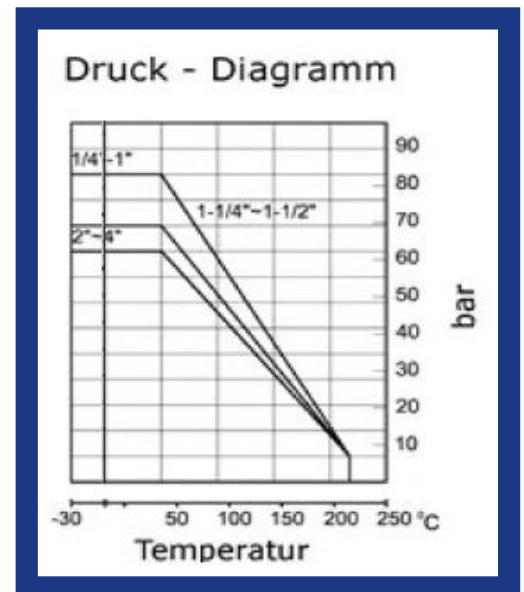
3-teiliger Kugelhahn, Innengewinde

Muffen-Kugelhahn, 3-teilig
 voller Durchgang, PN 63
 mit Schließblase
 Werkstoff V4A
 Aufbauflansch nach ISO 5211

Zoll	Durchlass	Länge	Höhe
1/4"	11,6	64.5	56
3/8"	12,7	64.5	56
1/2"	15	66	57
3/4"	20	83.4	66
1"	25	95	76
1-1/4"	32	111.2	81
1-1/2"	38	130	98
2"	50	151	106
2-1/2"	65	184	138
3"	80	209	154
4"	100	234.4	178



1	Gehäuse	V4A
2	Flansch	V4A
3	Kugel	V4A
4	Schaltwelle	V4A
5	Druckring	V2A
6	Kugeldichtung	PTFE
7	Dichtring	PTFE
8	Wellendichtung	PTFE
9	Gleitdichtung	PTFE
10	Federring	V2A
11	6 kt. Mutter	V2A
12	6 kt. Schraube	V2A
13	6 kt. Mutter	V2A
14	Scheibe	V2A
15	Handhebel	V2A
16	Sperre	V2A
17	Handschutz	PVC

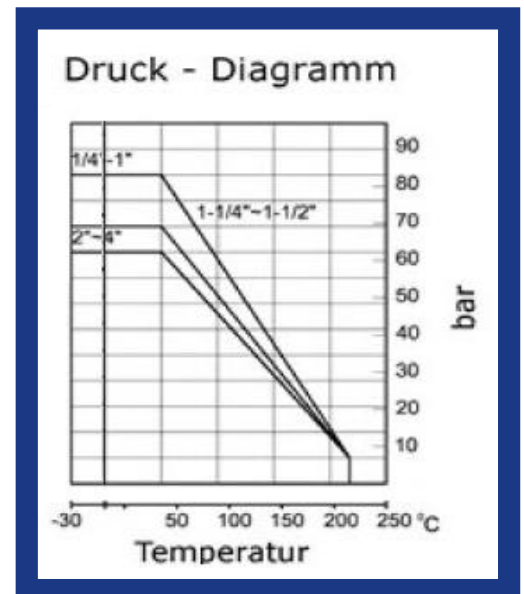
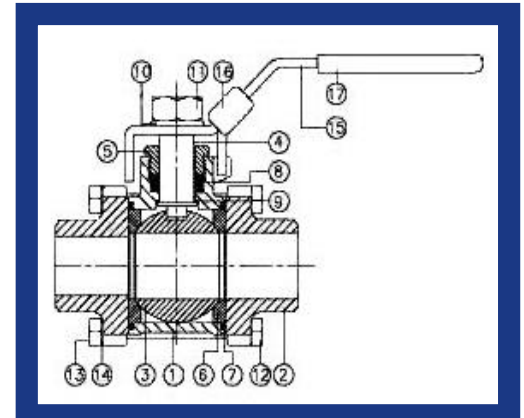


Anschweißkugelhahn, 3-teilig

Anschweißkugelhahn, 3-teilig
 voller Durchgang, PN 63
 mit Schließflasche
 Werkstoff V4A
 Aufbaufansch nach ISO 5211

Zoll	Durchmesser	Länge	Höhe
1/4"	8	64.5	56
3/8"	12,7	64.5	56
1/2"	15	66	57
3/4"	20	82	66
1"	25	95	76
1-1/4"	32	111.2	81
1-1/2"	38	130.6	98
2"	50	151	106
2-1/2"	65	185	138
3"	80	212	154
4"	100	235	178

1	Gehäuse	V4A
2	Flansch	V4A
3	Kugel	V4A
4	Schaltwelle	V4A
5	Druckring	V2A
6	Kugeldichtung	PTFE
7	Dichtring	PTFE
8	Wellendichtung	PTFE
9	Gleitdichtung	PTFE
10	Federring	V2A
11	6 kt. Mutter	V2A
12	6 kt. Schraube	V2A
13	6 kt. Mutter	V2A
14	Scheibe	V2A
15	Handhebel	V2A
16	Sperre	V2A
17	Handschutz	PVC



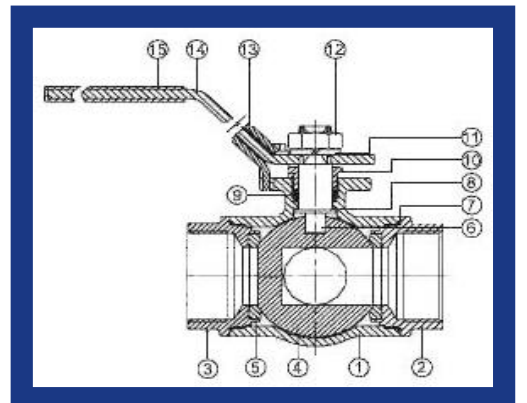
3 Wege-Kugelhahn

3-Wege Kugelhahn PN 63
 mit Muffenanschluß
 mit L-Bohrung oder mit T-Bohrung
 Aufbauflansch nach ISO 5211

Zoll	Durchlass	Länge	Höhe	Breite
1/2"	11,6	76	67	58,5
3/4"	12,5	76	67	58,5
1"	12,5	76	67	58,5
1-1/4"	12,5	76	67	58,5
1-1/2"	16	86	77	72
2"	20	99	83	81,5
2-1/2"	25	117	88	94,5
3"	32	124	116	104
4"	38	148	124	125



1	Gehäuse	V4A
2	Einschraubflansch	V4A
3	Einschraubflansch	V4A
4	Kugel	V4A
5	Kugeldichtung	PTFE
6	Schaltwelle	V4A
7	Dichtring	PTFE
8	Gleitdichtung	PTFE
9	Wellendichtung	PTFE
10	Druckring	V2A
11	Federring	V2A
12	6 kt. Mutter	V2A
13	Sperre	V2A
14	Handhebel	V2A
15	Handschutz	PVC



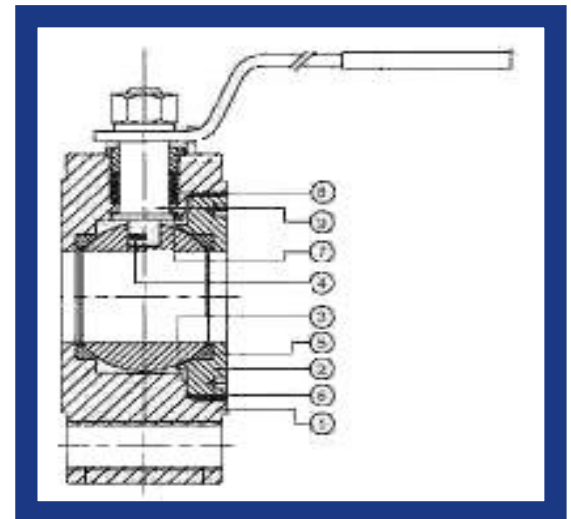
Flansch-Kugelhahn 1-teilig

Kompakt-Kugelhahn 1-teilig,
 voller Durchgang
 Flanschanschluss PN16

DN	Durchlass	Länge
15	15	36
20	20	38
25	25	43
32	32	51
40	38	63
50	50	70
65	65	107
80	76	120
100	96	152



1	Gehäuse	V4A
2	Einschraubteil	V4A
3	Kugel	V4A
4	Dichtung	V4A
5	Sitzdichtung	PTFE
6	Gehäusedichtung	PTFE
7	Stoffbuchsendichtung	PTFE
8	Wellendichtung	PTFE
9	Schaltwelle	V4A

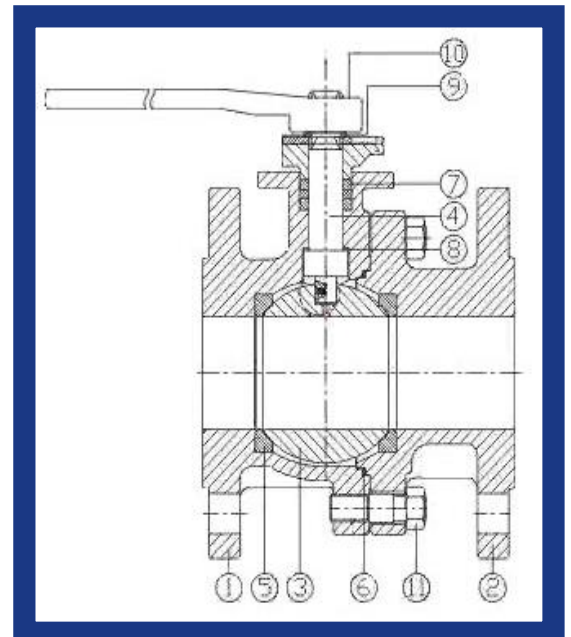


Flanschkugelhahn 2-teilig

Zweiteiliger Flanschkugelhahn
 voller Durchgang, Flanschanschluss PN16/40
 DIN 3202 F4 / F5
 EN 558-1 Reihe 27/15
 Aufbauflansch nach ISO 5211

DN	Länge	Höhe
15	114.5	68
20	121.4	70
25	126.7	82
32	131.2	87
40	141.1	138
50	150.7	147
65	170.5	163
80	181.5	173
100	190.8	190

1	Gehäuse	V4A
2	Anschraubflansch	V4A
3	Kugel	V4A
4	Schaltwelle	V4A
5	Sitzdichtung	PTFE
6	Gehäusedichtung	PTFE
7	Wellendichtung	PTFE
8	Stoffbuchsendichtung	PTFE
9	Tellerfeder	V2A
10	Handhebel	V2A
11	6 kt.. Schraube	V2A



Flansch-Kugelhahn 3-teilig

Dreiteiliger Flansch-Kugelhahn
 voller Durchgang, Flanschanschluss PN16/40
 DIN 3202 F1
 EN 558-1 Reihe 27/28
 Aufbauflansch nach ISO 5211

DN	Durchlass	Länge	Höhe
15	15	130	83
20	20	150	92
25	25	160	86
32	32	180	91
40	38	200	112
50	50	230	115
65	65	290	172
80	80	310	188
100	100	350	207

1	Gehäuse	V4A
2	Anschraubflansch	V4A
3	Kugel	V4A
4	Schaltwelle	V4A
5	Buchse	V2A
6	Sitzdichtung	PTFE
7	Gehäusedichtung	PTFE
8	Wellendichtung	PTFE
9	Dichtungsring	PTFE
10	Unterlegscheibe	V2A
11	6 kt.. Mutter	V2A
12	Schraubenbolzen	V2A
13	6 kt.. Mutter	V2A
14	Unterlegscheibe	V2A
15	Handhebel	V2A

